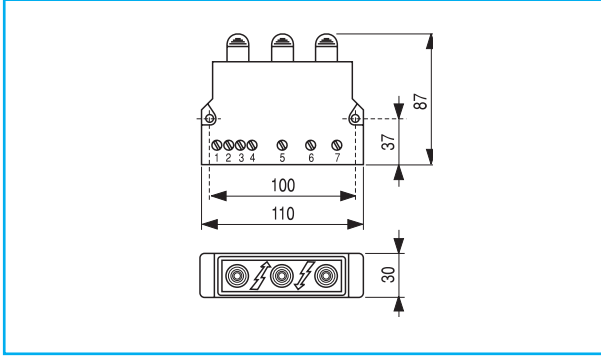
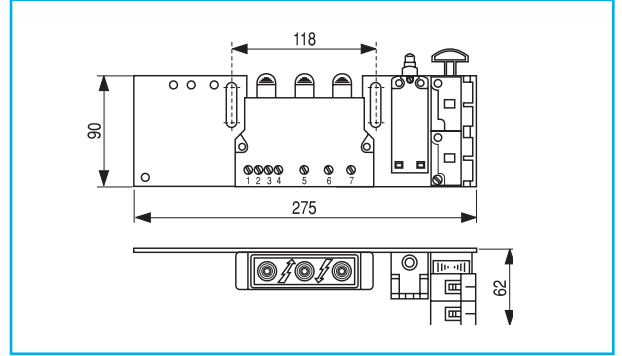


## Чертежи с указанием размеров

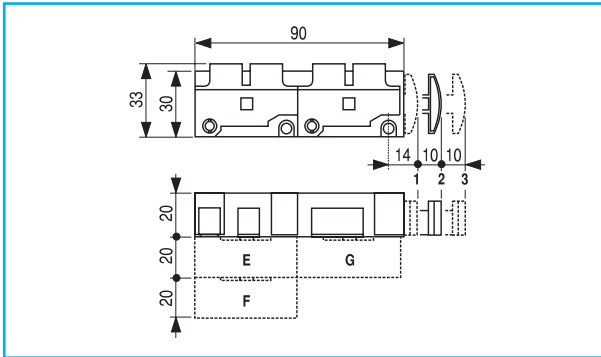
Серия 105 – Устройства с мигающей индикацией



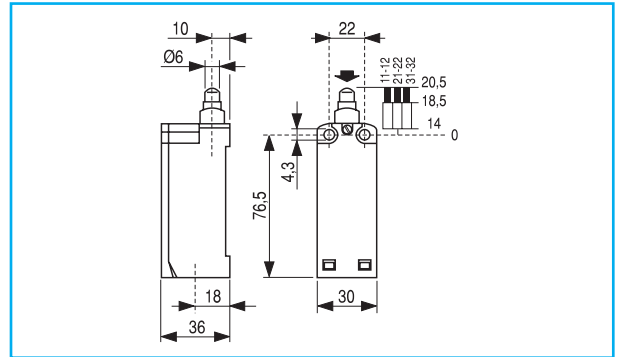
Серия 105 – Устройство для защиты одной двери



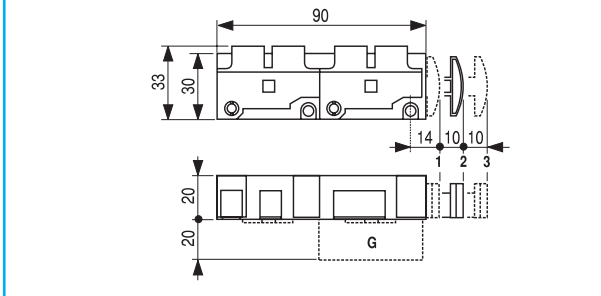
Серия 105 – Электрическая блокировка и освещение ячейки



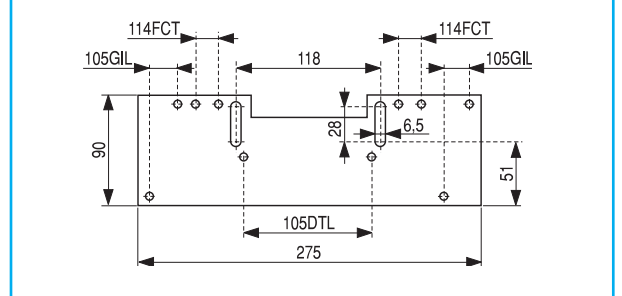
Серия 105 – Трёхполюсный концевой выключатель для управления оборудованием



Серия 105 – Устройство электрической блокировки



Серия 105 – Монтажная плата



Серия 101 – Кнопки, нажимаемые ладонью

