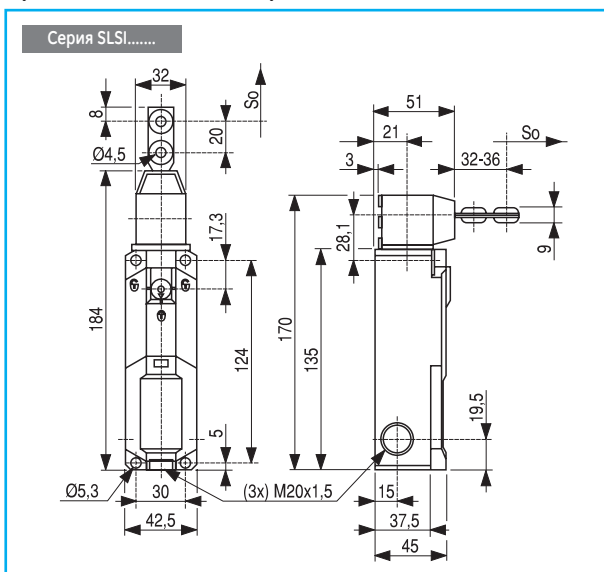
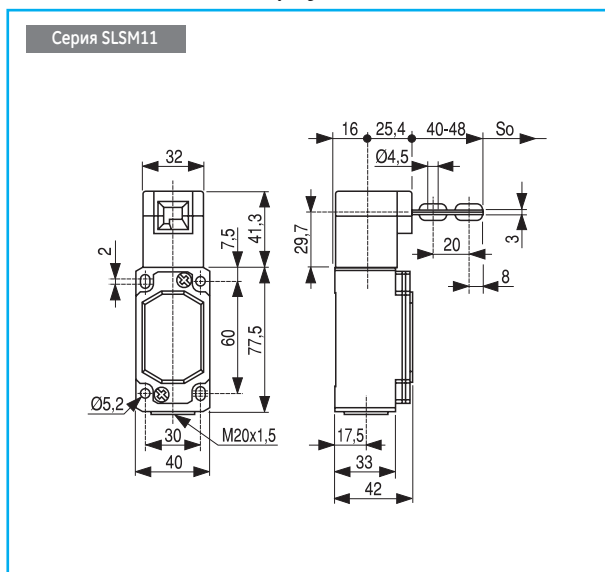


Чертежи с указанием размеров

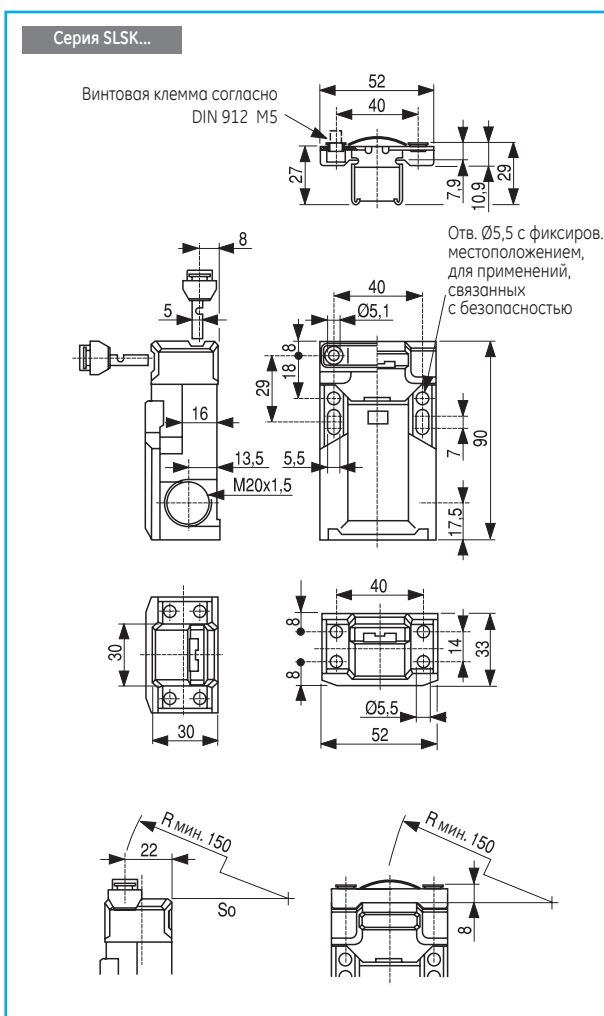
Защитный выключатель для специальных применений с блокировкой



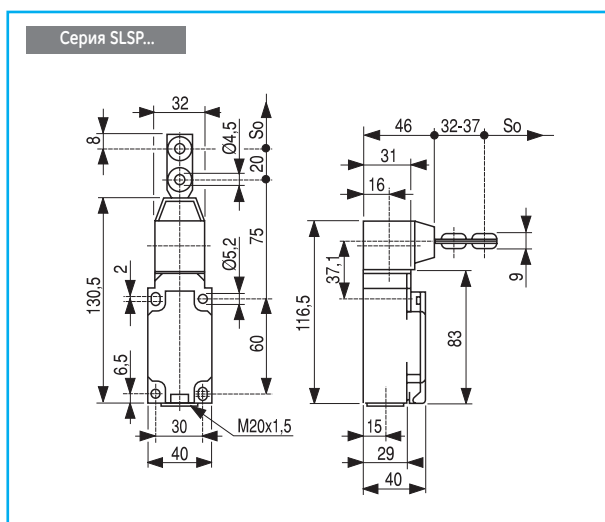
Защитный выключатель в металлическом корпусе



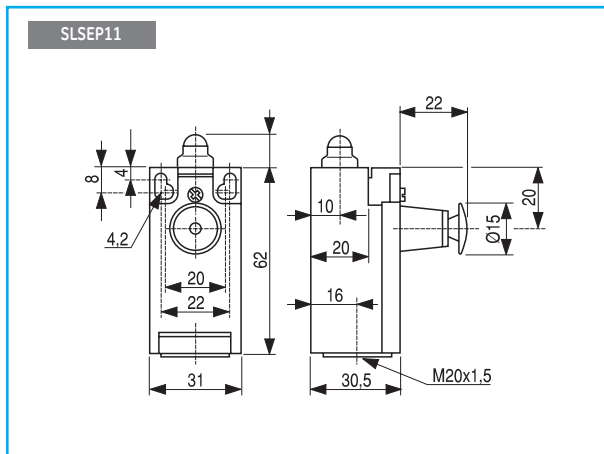
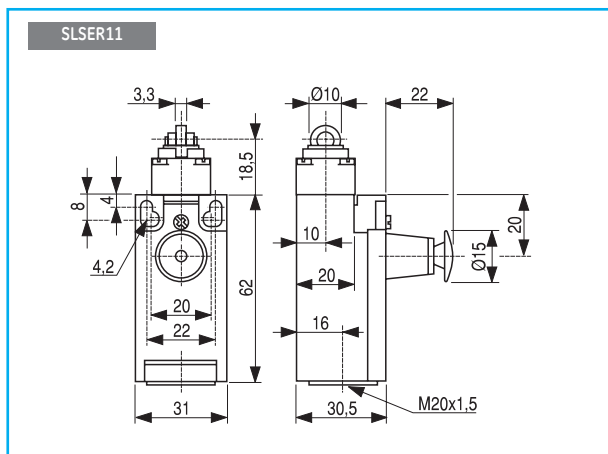
Защитный выключатель в пластмассовом корпусе



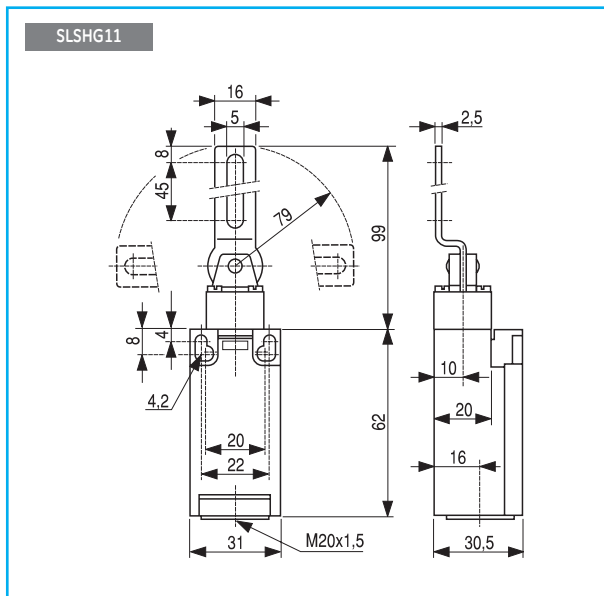
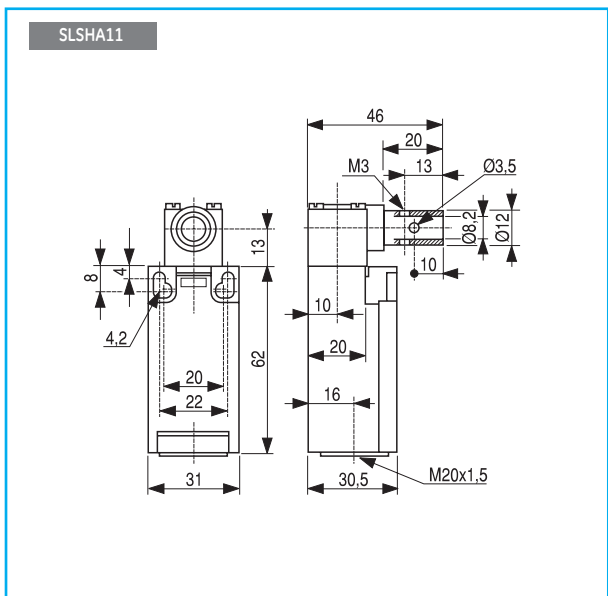
Защитный выключатель в пластмассовом корпусе



Защитный выключатель для лифтов и эскалаторов.



Защитный выключатель для контроля шарнирных соединений, откидных заслонок и дверей



Реле, срабатывающие при натяжении каната

