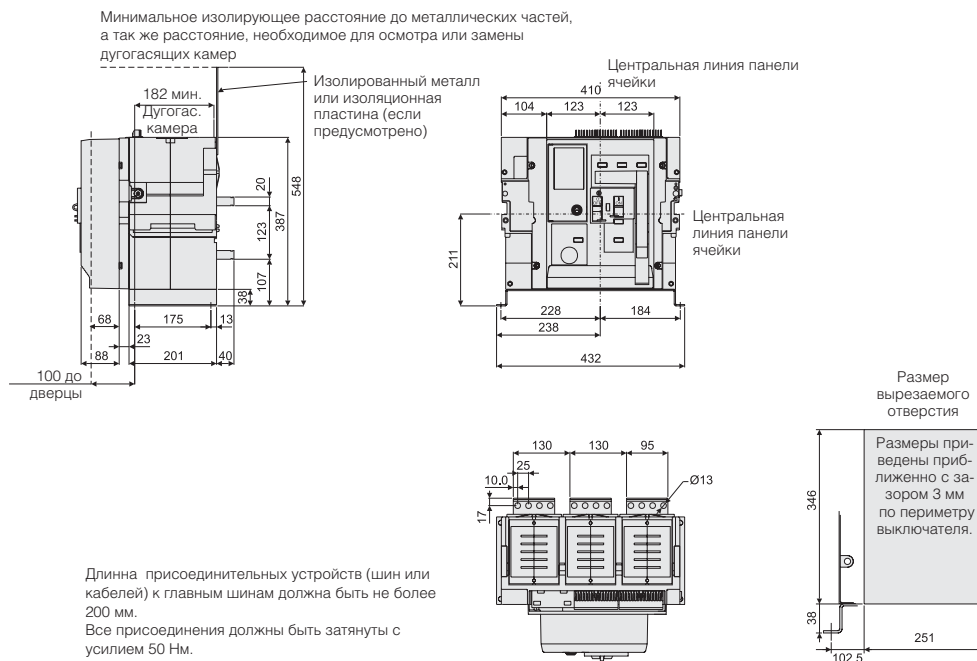
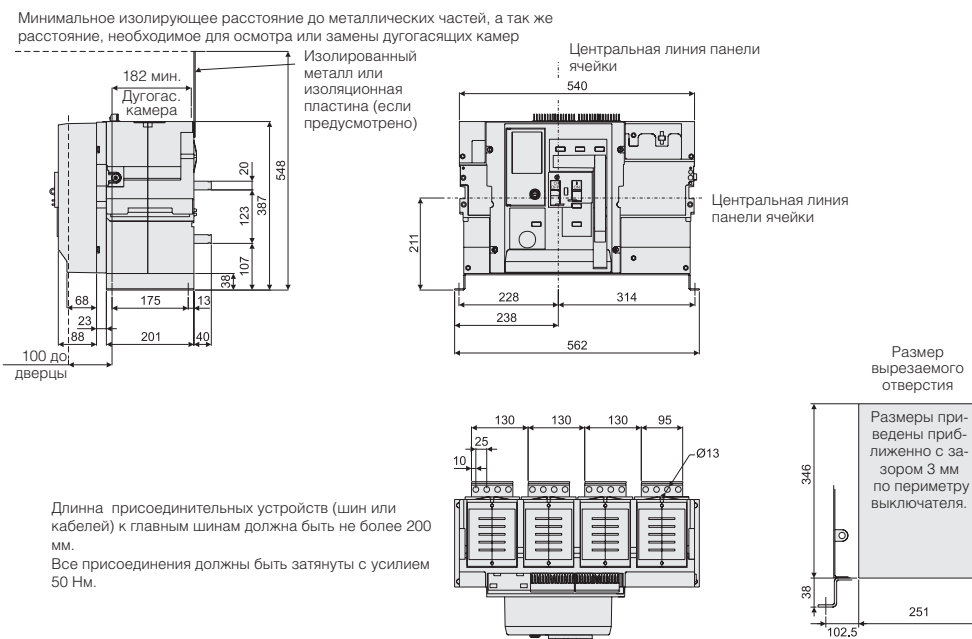


## Горизонтальный, заднее присоединение Стационарное исполнение

Тип Н - 3 полюса - Типоразмер 2, In = 800А - 4000А

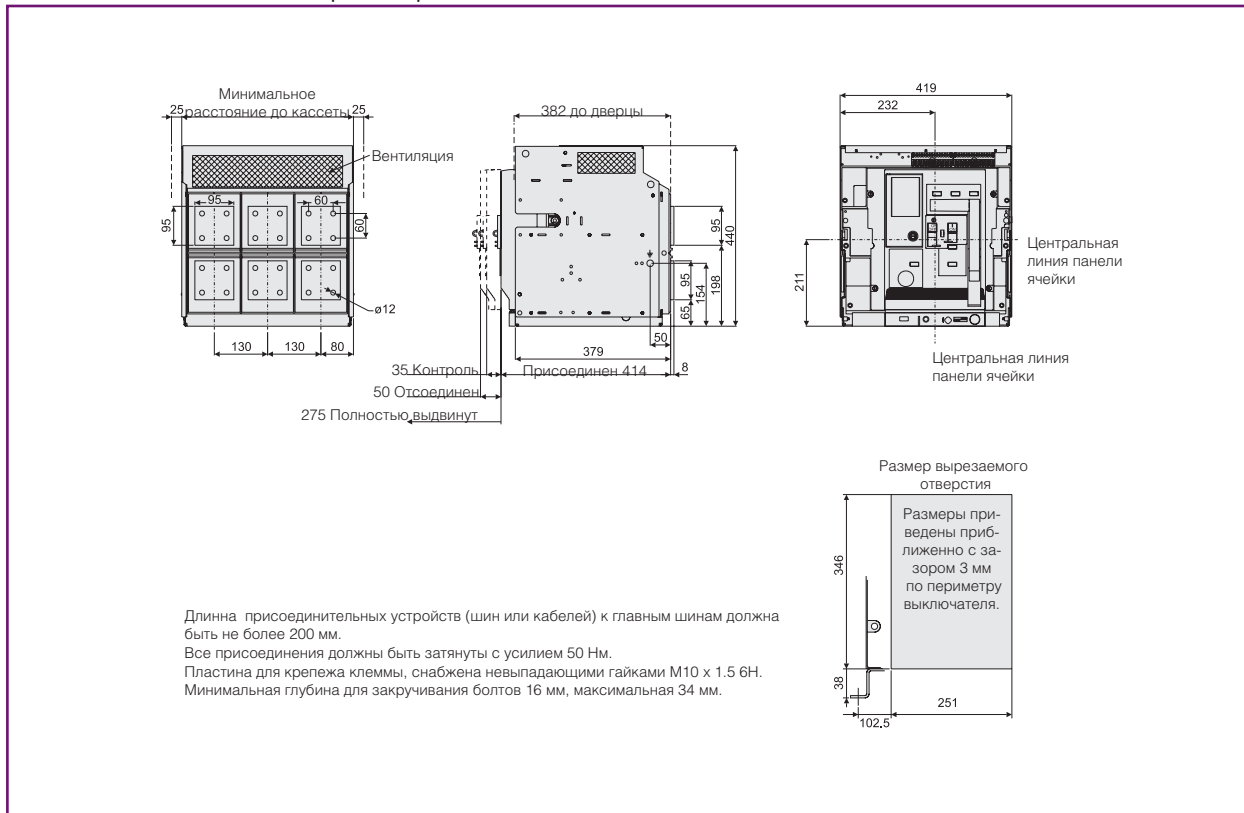


Тип Н - 4 полюса - Типоразмер 2, In = 800А - 4000А

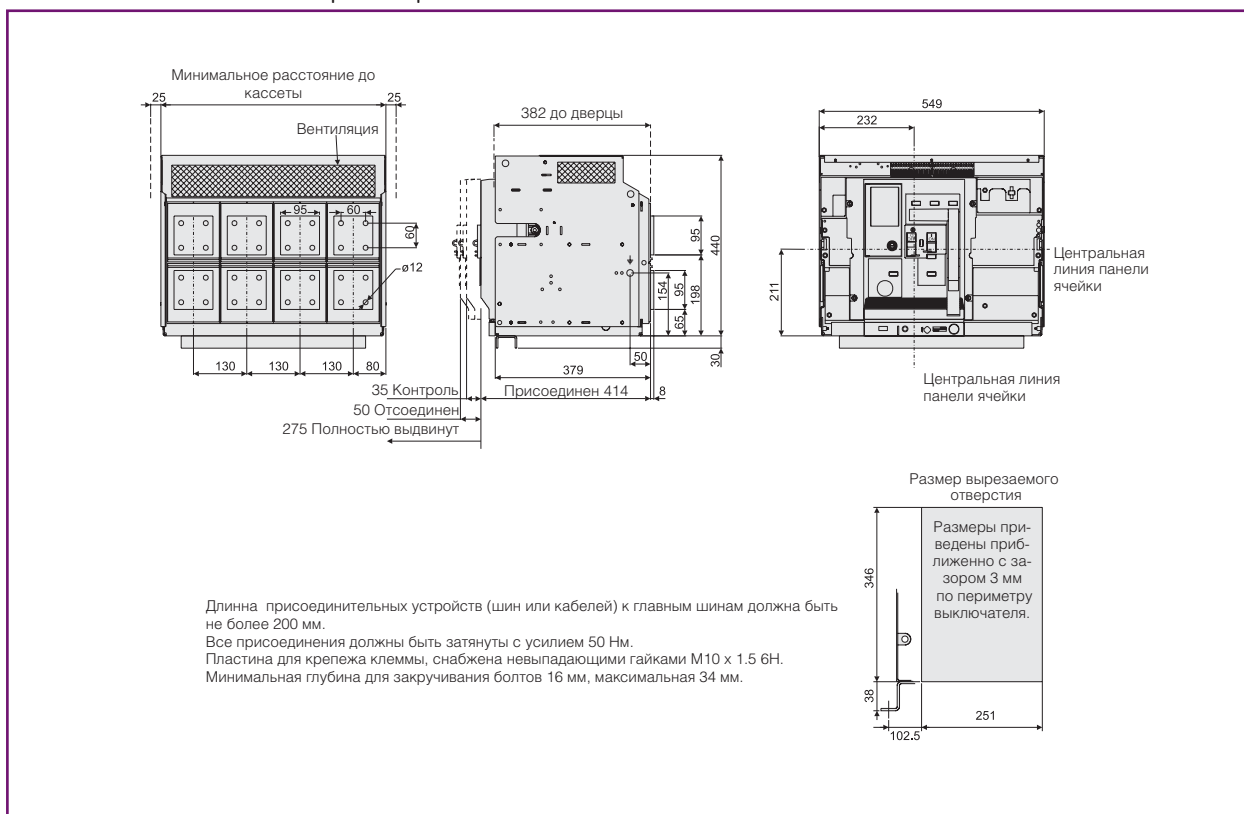


Заднее присоединение  
Выкатное исполнение

Тип Н - 3 полюса - Типоразмер 2, In = 800A - 3200A



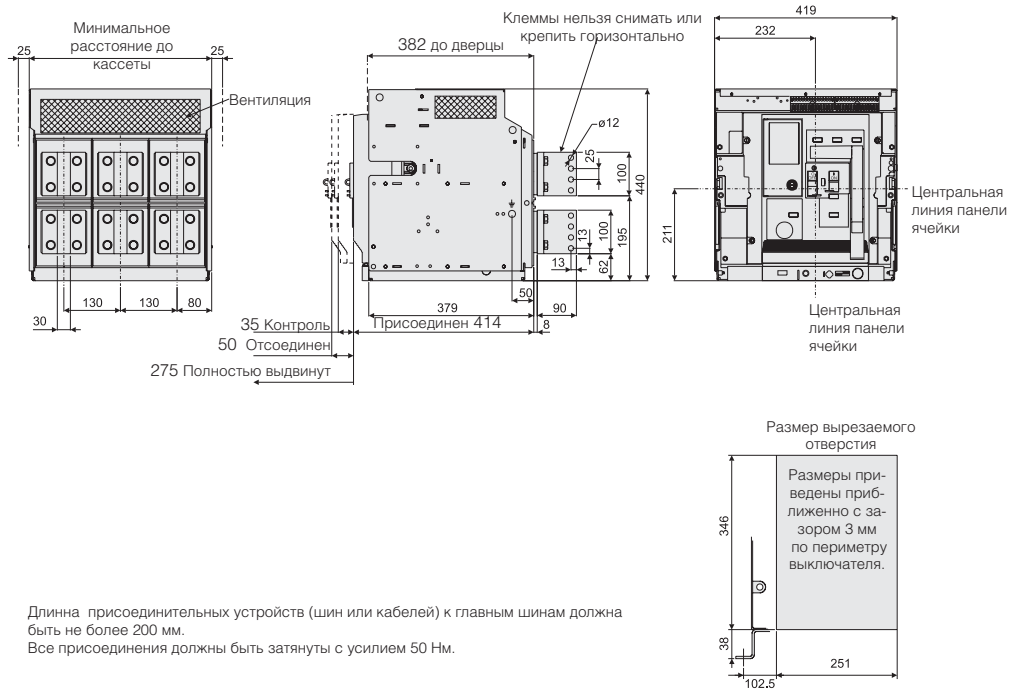
Тип Н - 4 полюса - Типоразмер 2, In = 800A - 3200A



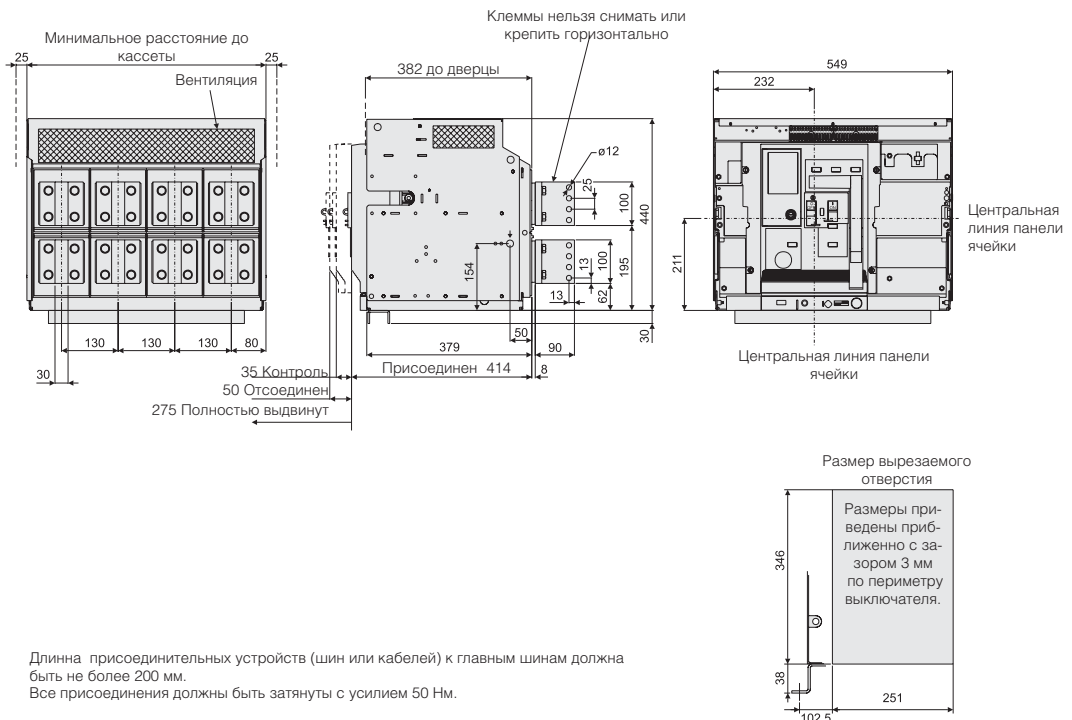
# M-PACT Plus

## Заднее присоединение Выкатное исполнение

Тип Н - 3 полюса - Типоразмер 2, In = 4000A

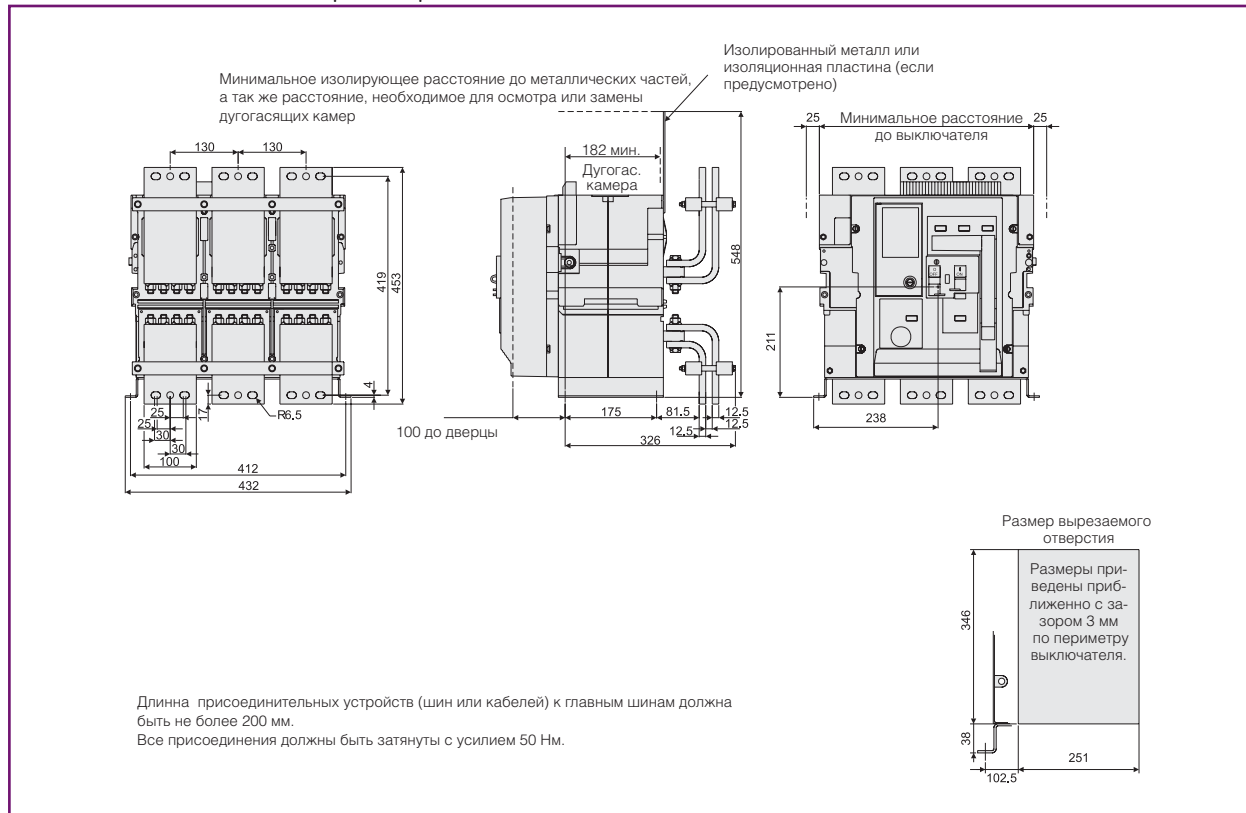


Тип Н - 4 полюса - Типоразмер 2, In = 4000A

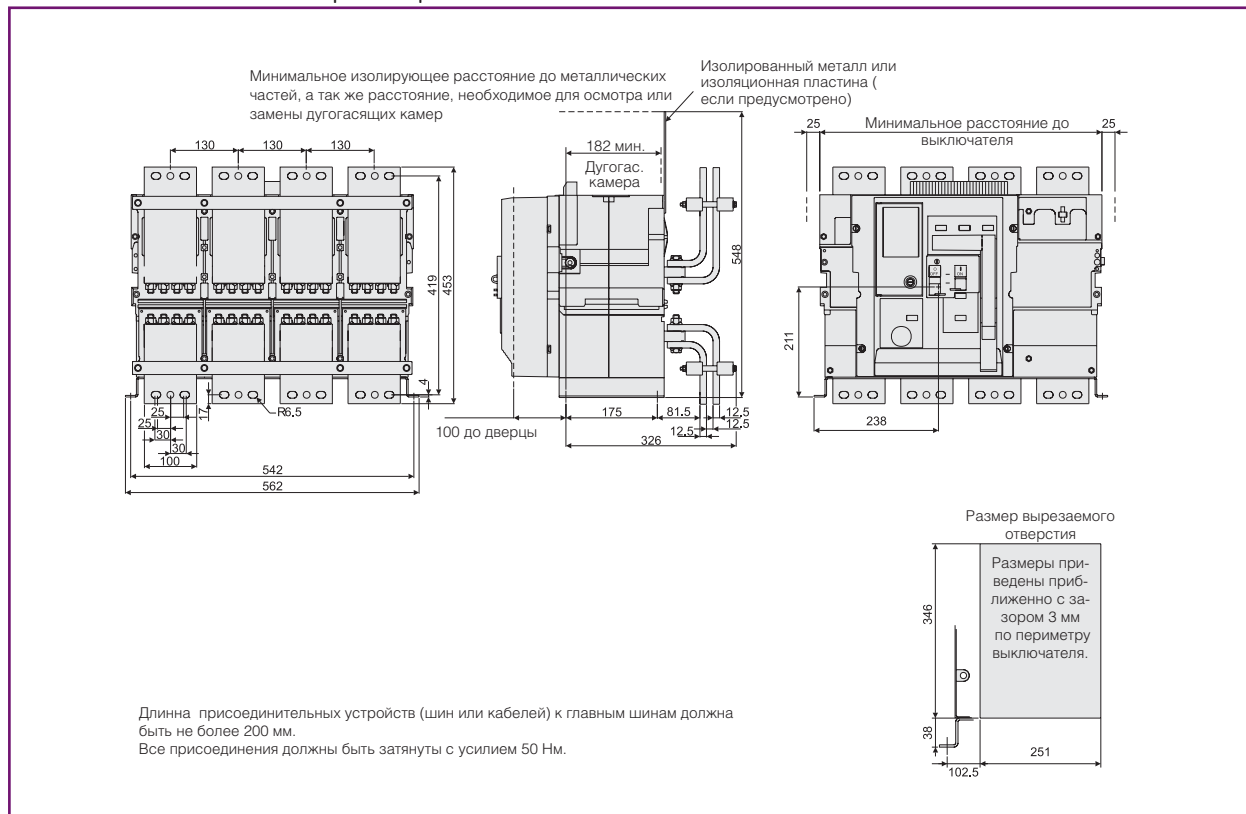


Переднее присоединение  
Стационарное исполнение

Тип Н - 3 полюса - Типоразмер 2,  $I_n = 800A - 4000A$



Тип Н - 4 полюса - Типоразмер 2,  $I_n = 800A - 4000A$



Размеры

A

B

C

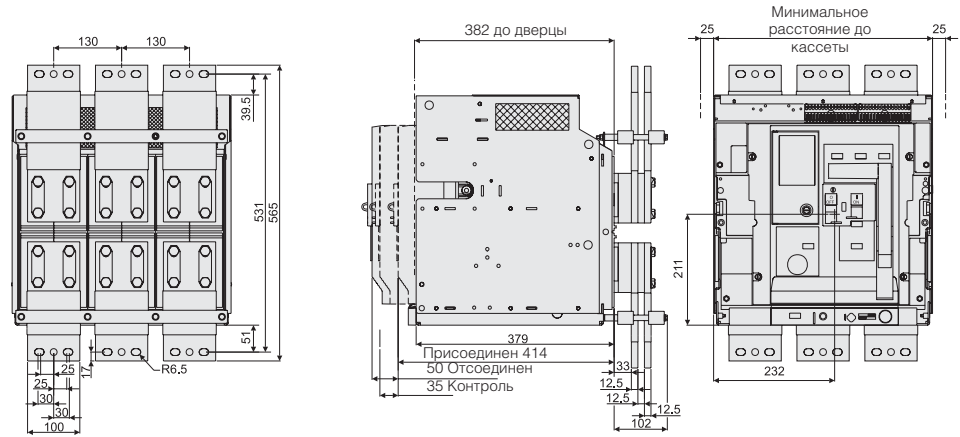
X

# M-PACT Plus

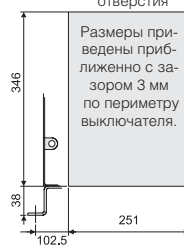
## Переднее присоединение

### Выкатное исполнение

Тип Н - 3 полюса - Типоразмер 2,  $I_n = 800A - 4000A$

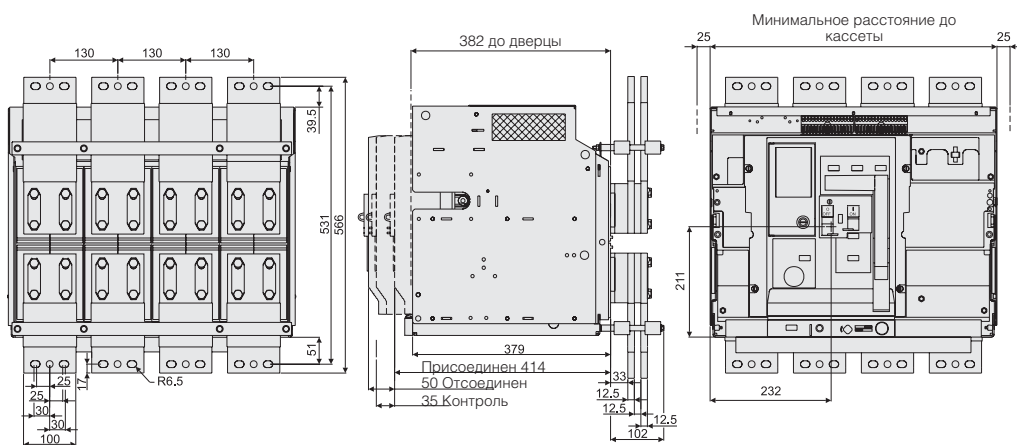


Размер вырезаемого отверстия



Длина присоединительных устройств (шин или кабелей) к главным шинам должна быть не более 200 мм.  
Все присоединения должны быть затянуты с усилием 50 Нм.

Тип Н - 4 полюса - Типоразмер 2,  $I_n = 800A - 4000A$



Размер вырезаемого отверстия



Длина присоединительных устройств (шин или кабелей) к главным шинам должна быть не более 200 мм.  
Все присоединения должны быть затянуты с усилием 50 Нм.