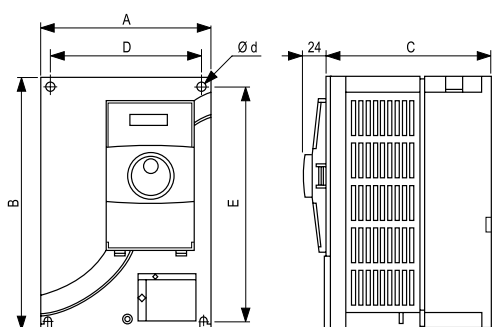
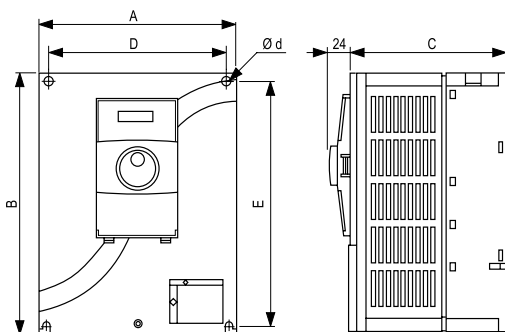


Чертежи и массогабаритные показатели

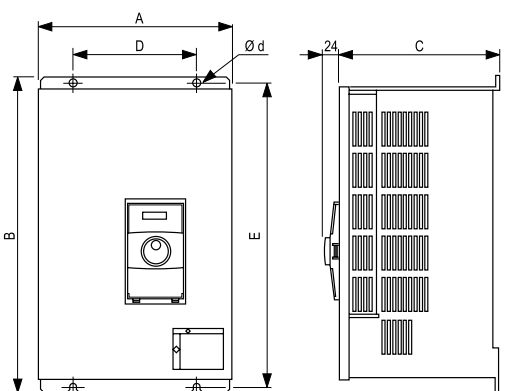
Многорежимные частотные приводы



Номер по каталогу Питание 200-230В	Питание 380-460В	Размеры (мм)					Ød	Силовые клеммы	Вес (кг)
		A	B	C	D	E			
N00K4	X00K4	170	243	162	155	228	6	M4	3.5
N00K7	X00K7	170	243	162	155	228	6	M4	3.5
N01K5	X01K5	170	243	162	155	228	6	M4	3.5
N02K2	X02K2	170	243	162	155	228	6	M4	3.5
N04K0	X04K0	170	243	162	155	228	6	M4	3.5



Номер по каталогу Питание 200-230В	Питание 380-460В	Размеры (мм)					Ød	Силовые клеммы	Вес (кг)
		A	B	C	D	E			
	X05K5	216	275	169	201	260	7	M4	6
	X07K5	216	275	169	201	260	7	M4	6
N05K5		216	275	169	201	260	7	M5	6
N07K5		216	275	169	201	260	7	M5	6
	X11K0	265	360	228	245	340	7	M5	13
	X15K0	265	360	228	245	340	7	M5	13
	X18K5	265	360	228	245	340	7	M5	13
N11K0		265	360	228	245	340	7	M6	13
N15K0		265	360	228	245	340	7	M6	13



Номер по каталогу Питание 200-230В	Питание 380-460В	Размеры (мм)					Ød	Силовые клеммы	Вес (кг)
		A	B	C	D	E			
	X22K0	310	500	253	200	480	10	M6	26
N18K5	X30K0	310	500	253	200	480	10	M8	26
N22K0		310	500	253	200	480	10	M8	26
N30K0		342	590	307	200	570	10	M8	55
	X37K0	342	590	307	200	570	10	M8	50
N37K0		342	590	307	200	570	10	M8	60
	X45K0	342	590	307	200	570	10	M8	50
	X55K0	420	690	309	300	686	10	M10	55
	X75K0	420	690	309	300	686	10	M10	60
	X90K0	480	740	352	400	714	10	M10	65
	X110K	480	740	352	400	714	10	M10	70
	X132K	488	980	358	320	956	13	M10	90
	X160K	488	980	358	320	956	13	M10	100
	X200K	680	1100	379	500	1070	15	M16	210
	X250K	870	1300	379	600	1270	15	M16	300
	X315K	870	1300	379	600	1270	15	M16	300

Преобразователи частоты  
электродвигателей

A

B

C

D

E

F

G

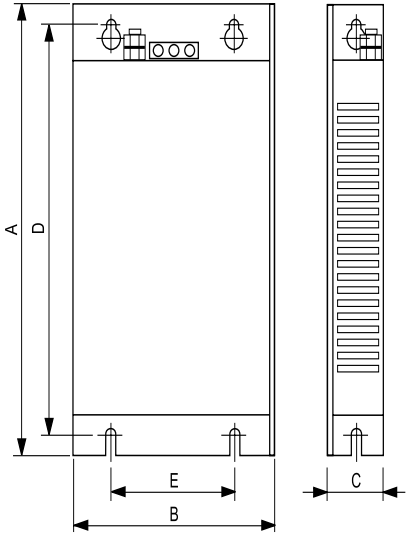
H

I

X

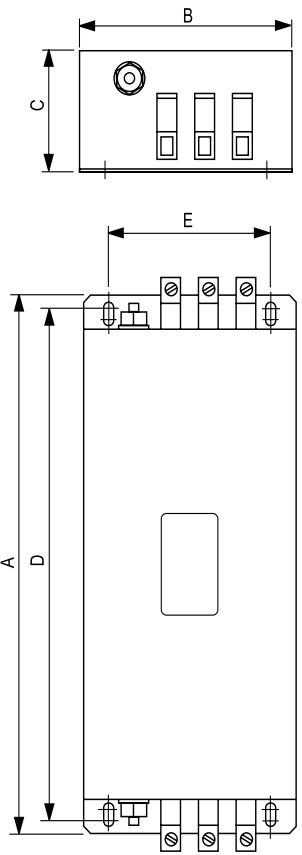


ЭМС-фильтры



Номер по каталогу	6-знач. код	Ток (А)	Размеры (мм)					М.	Входные клеммы	Вес (кг)
			A	B	C	D	E			
U2KF3016PR1	167832	16	288	175	51	273	100	M5	10мм <sup>2</sup>	1.5
U2KF3030PR1	167833	30	288	175	51	273	100	M5	10мм <sup>2</sup>	1.5
U2KF3032PR2	167834	32	320	221	51	305	150	M5	10мм <sup>2</sup>	1.9
U2KF3058PR3	167835	58	427	275	66	402	225	M5	25мм <sup>2</sup>	4.4
U2KF3060PR2	167836	60	320	221	51	305	150	M5	25мм <sup>2</sup>	2.6
U2KF309PRD3	167837	94	427	275	66	402	225	M5	35мм <sup>2</sup>	5.1
U2KF3096PR4	167838	96	575	312	67	549	200	M5	35мм <sup>2</sup>	6.1

Автономные ЭМС-фильтры



Номер по каталогу	6-знач. код	Ток (А)	Размеры (мм)					М.	Входные клеммы	Вес (кг)
			A	B	C	D	E			
PR3110STD	167978	110	400	170	90	373	130	M6	50мм <sup>2</sup>	15
PR3120STD	167979	120	400	170	90	373	130	M6	50мм <sup>2</sup>	15
PR3150STD	167980	150	510	180	115	470	156	M8	95мм <sup>2</sup>	17
PR3180STD	167981	180	510	180	115	470	156	M9	95мм <sup>2</sup>	17
PR3280STD	167982	280	700	260	130	660	230	M8	150мм <sup>2</sup>	37
PR3330STD	167983	330	790	300	150	600	280	M8	Bar 25x6	48
PR3380STD	167984	380	790	300	150	600	280	M8	Bar 25x6	50
PR3450STD	167985	450	790	300	150	600	280	M8	Bar 25x6	50
PR3600STD	167986	660	790	300	150	600	280	M8	Bar 30x8	80
PR3750STD	167987	750	680	430	215	450	400	M10	Bar 40x10	80
PR3900STD	167988	900	680	430	215	450	400	M10	Bar 40x10	90



A

B

C

D

E

F

G

H

I

X

Внешние модули динамического торможения

VAT2000 имеет стандартную функцию динамического торможения в приводах до U2KN07K5S и U2KX07K5S. В более мощных приводах динамическое торможение осуществляется с использованием внешнего модуля U2KV23DBU. **Замечание: Для больших типоразмеров преобразователей, начиная с U2KX45\_\_, обращайтесь к вашему поставщику.**

Рис. 1

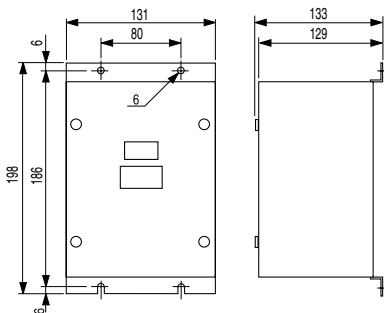
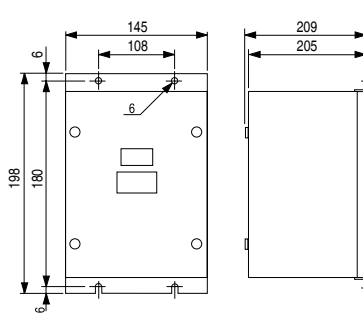


Рис. 2



Номер по каталогу	6-знач. код	Рис.	Вес (кг)
U2KV23DBUL1	168098	1	1,7
U2KV23DBUL2	168099	1	1,7
U2KV23DBUL3	168100	1	1,7
U2KV23DBUH1	168084	1	1,7
U2KV23DBUH2	168085	1	1,7
U2KV23DBUH3	168086	1	1,7
U2KV23DBUH4	168083	2	3,5

Тормозные резисторы

Приводы до U2KN07K5S и U2KX07K5S содержат стандартный встроенный тормозной резистор небольшой мощности. Для правильного использования прочитайте руководство по эксплуатации C/4323/E/E. Внешние тормозные резисторы для рассеивания 100% мощности торможения, 10% ED приведены в таблице ниже:

Рис. 1

Резисторы с клеммами

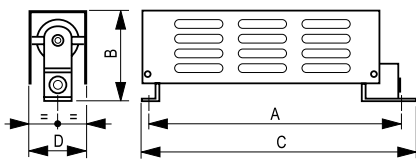
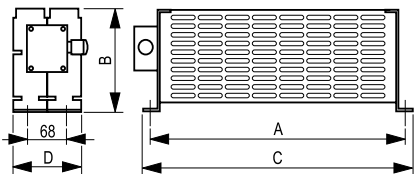


Рис. 2

Резисторы с клеммами



Номер по каталогу	6-знач. код	Рис.	Размеры (мм)				Вес (кг)
			A	B	C	D	
TLR405P200	129867	1	195	65	210	60	0,6
TLR216P200	129868	1	195	65	210	60	0,6
TLR108P200	129869	1	195	65	210	60	0,6
TLR74P200	129870	1	195	65	210	60	0,6
TLR44P600	129166	1	450	95	465	60	1,2
TLR29P600	129167	1	450	95	465	60	1,2
TLR22P600	129168	1	450	95	465	60	1,2
TLR15P1000	129169	1	450	100	465	70	1,8
TLR11P1200	129170	1	450	120	465	75	2,4
TLR8_8P1500	129171	2	440	100	460	140	2,2
TLR7_4P1800	129172	2	440	100	460	140	3,4
TLR5P2500	129871	2	440	180	460	140	3,2
TLR4P3000	129872	2	440	180	460	140	5,5
TLR864P200	129873	1	195	65	210	60	0,6
TLR432P200	129875	1	195	65	210	60	0,6
TLR295P200	129876	1	195	65	210	60	0,6
TLR175P600	129173	1	450	95	465	60	1,2
TLR118P600	129174	1	450	95	465	60	1,2
TLR86P600	129175	1	450	95	465	60	1,2
TLR59P1000	129176	1	450	100	465	70	1,8
TLR43P1000	129177	1	450	100	465	70	1,8
TLR35P1500	129877	2	440	100	460	140	2,2
TLR29P1800	129878	2	440	100	460	140	3,4
TLR22P2500	129879	2	440	180	460	140	3,2
TLR18P3000	129880	2	440	180	460	140	5,5
TLR15P3700	129881	2	440	180	460	140	5,8



Поглотители перенапряжений

Реакторы

Рис. 1

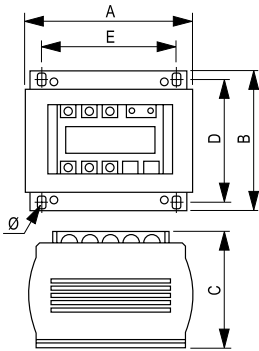
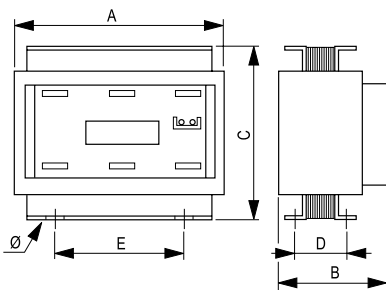
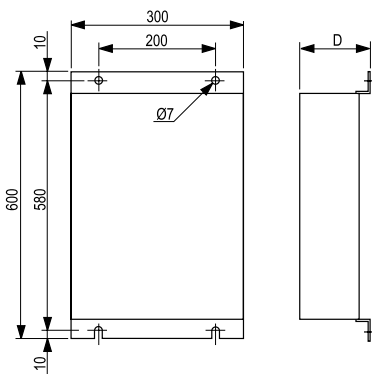


Рис. 2



Номер по каталогу	6-знач. код	Мощ. потерь (Вт)	Рис.	Размеры (мм)						Вес (кг)
				A	B	C	D	E	Ø	
ACFR10A	168471	9	1	137	146	103	125	102	7	2.9
ACFR14A	168472	14	1	137	146	113	125	102	7	4
ACFR18A	168473	18	1	173	167	120	146	127	7	9
ACFR27A	168474	19	1	173	167	120	146	127	7	9
ACFR35A	168475	20	1	173	167	133	146	127	7	10
ACFR38A	168476	21	1	173	167	133	146	127	7	10
ACFR45A	168477	32	1	205	200	160	176	174	7	12
ACFR62A	168478	32	1	205	200	170	176	174	7	14
ACFR90A	168479	42	2	280	230	210	100	250	9	24
ACFR115A	168480	44	2	280	245	210	115	250	9	27
ACFR160A	168481	51	2	340	230	265	106	310	9	40
ACFR185A	168482	53	2	340	250	265	126	310	9	45
ACFR225A	168483	78	2	410	300	315	116	380	9	80
ACFR300A	168484	80	2	410	320	315	136	380	9	86
ACFR360A	168485	120	2	490	360	365	162	460	9	124
ACFR460A	168486	140	2	560	360	415	120	520	11	140
ACFR550A	168487	160	2	560	380	415	160	520	11	155
ACFR625A	168488	175	2	700	400	520	150	660	11	172
ACFR700A	168489	190	2	700	420	520	170	660	11	193

RC Фильтры



Номер по каталогу	6-знач. код	Мощ. потерь (Вт)	Максимальная несущая частота	Размеры	Вес (кг)
				D	
N11P3401806	168260	1470	8	275	14
N11P3401807	168261	297	4	135	8

Размеры в мм

Реакторы переменного тока

Рис. 1

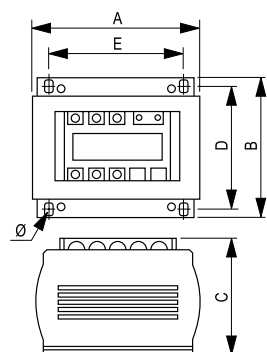


Рис. 2

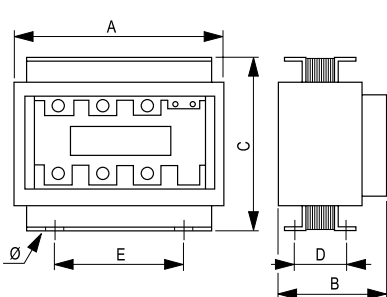
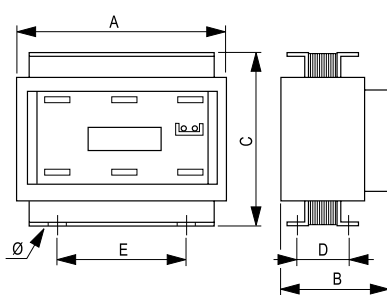


Рис. 3



Номер по каталогу	6-знач. код	Мощ. потеря (Вт)	Рис.	Размеры (мм)						Вес (Кг)
				A	B	C	D	E	Ø	
ACR4A2H5	129978	9	1	137	146	103	125	102	7	2.9
ACR6A2H5	129979	11	1	137	146	103	125	102	7	3.2
ACR9A1H3	129980	14	1	137	146	113	125	102	7	4
ACR12A0H84	129981	19	1	173	167	118	146	127	7	8
ACR18A0H56	129982	21	1	173	167	133	146	127	7	10
ACR27A0H37	129983	23	1	205	200	145	176	174	7	12
ACR35A0H27	129984	25	1	205	200	155	176	174	7	13
ACR55A0H18	129985	28	1	205	200	155	176	174	7	13
ACR70A0H14	129986	32	2	280	190	210	80	250	9	20
ACR80A0H14	129987	35	2	280	190	210	80	250	9	20
ACR97A0H11	129988	39	2	280	190	210	80	250	9	20
ACR140A0H072	129925	40	3	280	220	210	90	250	9	22
ACR180A0H056	129926	42	3	280	230	210	100	250	9	27
ACR200A0H051	129927	47	3	280	245	210	115	250	9	29
ACR3ABH1	129989	8	1	137	146	103	125	102	7	2.8
ACR4A5H1	129990	9	1	137	146	103	125	102	7	2.9
ACR6A3H4	129991	11	1	137	146	103	125	102	7	3.2
ACR10A2H	129992	14	1	137	146	113	125	102	7	4
ACR14A1H4	129993	19	1	173	167	118	146	127	7	8
ACR18A1H1	129994	21	1	173	167	133	146	127	7	10
ACR27A0H75	129995	23	1	205	200	145	176	174	7	12
ACR35A0H58	129996	25	1	205	200	155	176	174	7	13
ACR38A0H58	129997	32	1	205	200	170	176	174	7	14
ACR45A0H45	129998	35	1	205	200	170	176	174	7	14
ACR70A0H29	129928	40	2	280	200	210	90	250	9	22
ACR90A0H22	129700	42	2	280	210	210	100	250	9	27
ACR115A0H18	129701	47	2	280	225	210	115	250	9	29
ACR160A0H14	129702	51	3	340	230	265	106	310	9	38
ACR185A0H11	129703	53	3	340	250	265	126	310	9	43
ACR225A0H096	129704	58	3	340	250	265	126	310	9	45
ACR300A0H067	129705	75	3	410	320	315	136	380	9	81
ACR360A0H056	129706	78	3	410	320	315	136	380	9	86
ACR460A0H056	129707	107	3	490	340	365	142	460	9	97
ACR550A0H039	129708	110	3	490	340	365	142	460	9	98
ACR625A0H035	129709	120	3	490	340	365	142	460	9	101
ACR700A0H035	168285	130	3	490	340	365	142	460	9	105

Реакторы постоянного тока

Рис. 4

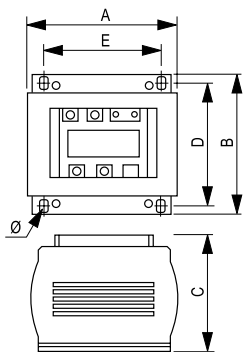
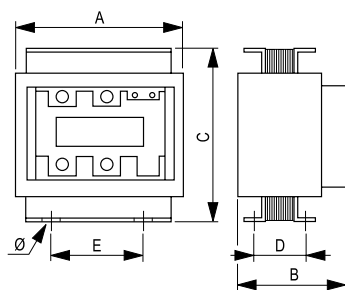


Рис. 5



Номер по каталогу	6-знач. код	Мощ. потерь (Вт)	Рис.	Размеры (мм)						Вес (кг)
				A	B	C	D	E	Ø	
DCR32A0H78	168371	13	4	150	200	145	176	102	7	7
DCR45A0H55	168372	13	4	150	200	145	176	102	7	7
DCR60A0H4	168373	14	4	150	200	155	176	102	7	8
DCR80A0H3	168374	17	4	150	200	170	176	102	7	9
DCR100A0H24	168375	17	4	150	200	170	176	102	7	9
DCR120A0H2	168376	17	5	190	200	215	90	160	9	15
DCR150A017	168377	21	5	190	210	215	100	160	9	17
DCR180A0H14	168378	26	5	240	200	265	96	210	9	21
DCR220AH11	168379	27	5	240	200	265	96	210	9	21
DCR18A2H9	168380	13	4	125	167	118	146	89	7	5
DCR25A2H1	168381	14	4	125	167	118	146	89	7	5
DCR32A1H6	168382	15	4	125	167	133	146	89	7	6
DCR40A1H2	168383	17	4	125	167	133	146	89	7	6
DCR50A0H96	168384	16	4	150	200	145	176	102	7	7
DCR60A0H82	168385	17	4	150	200	155	176	102	7	8
DCR80A0H58	168386	21	4	150	200	170	176	102	7	9
DCR100A0H49	168286	23	4	150	200	170	176	102	7	9
DCR125A0H40	168287	27	5	190	200	215	90	160	9	15
DCR140A0H32	168288	29	5	190	200	215	90	160	9	15
DCR180A0H25	168289	33	2	250	230	300	106	210	9	25
DCR210A0H25	168290	35	2	250	240	300	126	210	9	27
DCR270A0H18	168291	37	2	250	250	300	136	210	9	28
DCR310A0H14	168292	39	2	250	250	300	136	210	9	31
DCR400A0H13	168293	42	2	300	270	350	116	260	11	55
DCR540A0H08	168294	49	2	300	300	350	136	260	11	56
DCR650A0H07	168295	50	2	300	300	350	136	260	11	57
DCR740A0H06	168296	51	2	300	300	350	136	260	11	58
DCR800A0H06	168297	52	2	300	300	350	136	260	11	60

Преобразователи частоты электродвигателей

- A
- B
- C
- D
- E
- F
- G
- H
- I
- X

