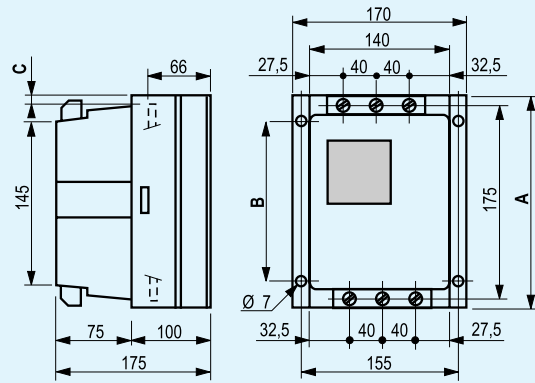
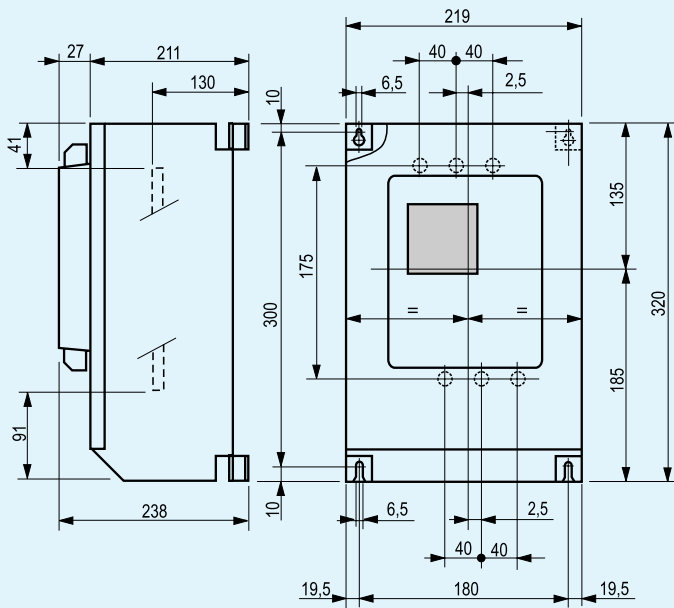


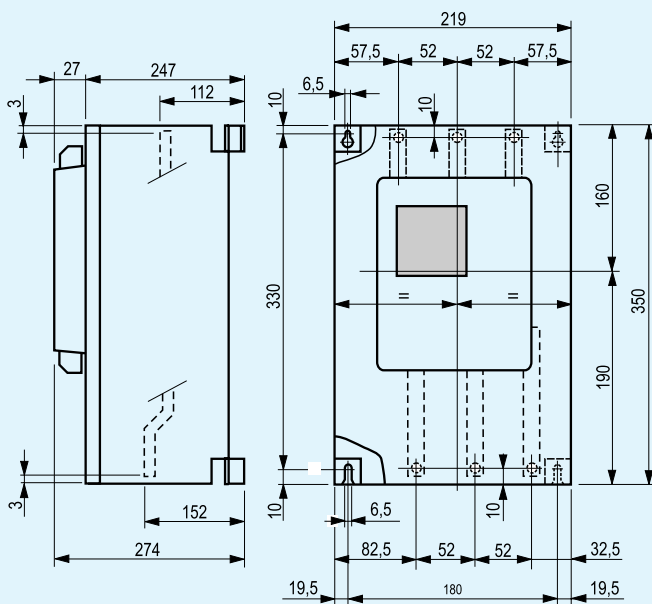
Габаритные размеры и вес



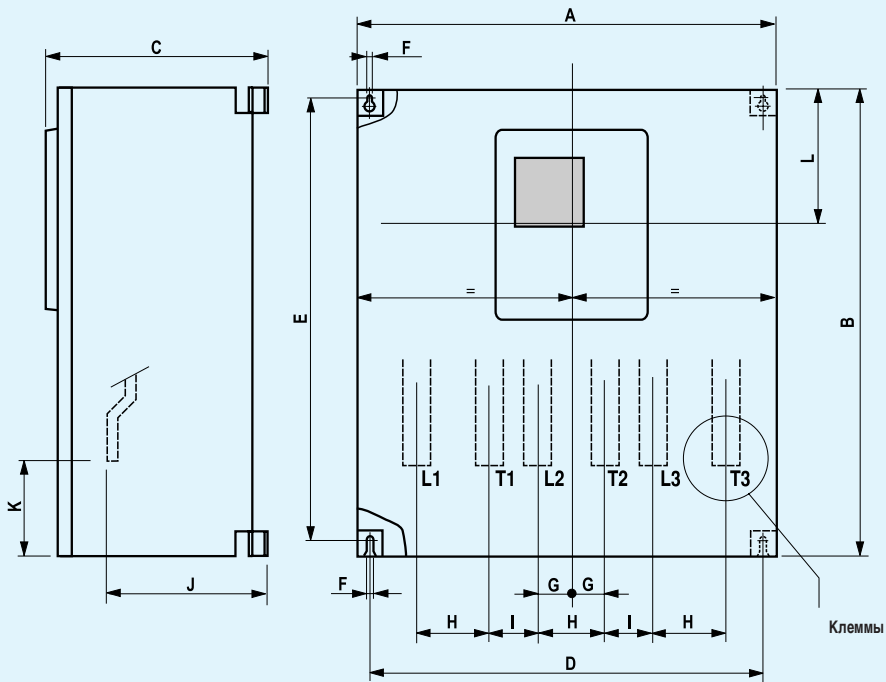
Кат.№	A	B	C	Вес (кг)
QC_FDP	200	160	6	4.3
QC_GDP	200	160	6	4.3
QC_HDP	200	160	6	4.6
QC_IDP	250	200	31	4.6



Кат.№	Вес (кг)
QC_JDP	12.5
QC_KDP	12.5

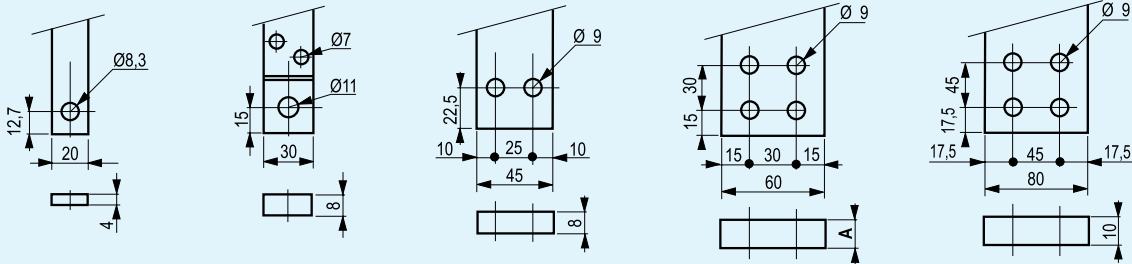


Кат.№	Вес (кг)
QC_LDP	17
QC_MDP	17



Кат.№	A	B	C	D	E	F	G	H	I	J	K	L	Вес (кг)
QC_NDP	510	490	305	460	465	9	53	106	54	259	70	168	45
QC_QDP	510	490	305	460	465	9	53	106	54	259	70	168	45
QC_RDP	550	540	317	480	495	9	59	118	54	275	78	168	45
QC_SDP	550	540	317	480	495	9	59	118	54	275	78	168	45
QC_TDP	590	685	317	520	640	9	59	118	64.5	270	100	168	80
QC_UDP	790	850	402	700	805	11	60	120	120	352	120	175	80
QC_VDP	790	850	402	700	805	11	60	120	120	352	120	175	80
QC_XDP	810	1000	407	720	995	11	70	140	110	357	120	175	80

Клеммы



Кат.№
QC_NDP
QC_QDP

Кат.№
QC_RDP
QC_SDP

Кат.№
QC_TDP

Кат.№	A
QS_UDP	6
QS_VDP	10

Кат.№
QC_XDP