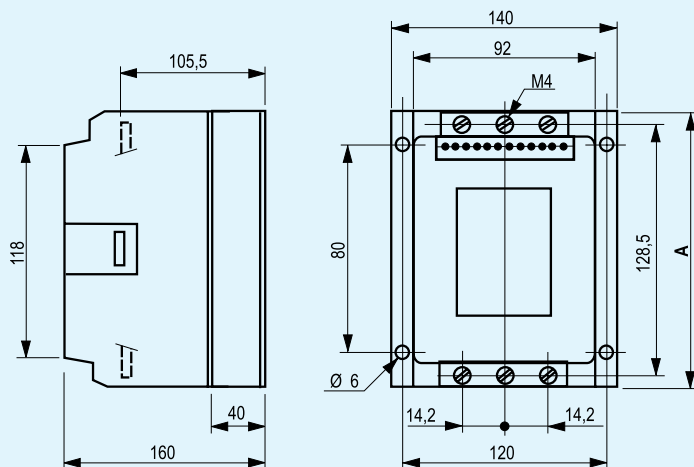
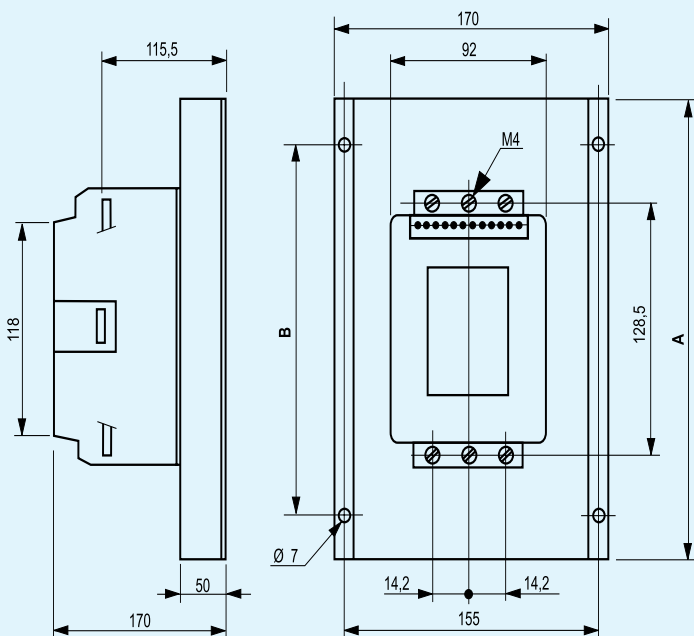


Чертежи и массогабаритные показатели



Кат. №	A	Вес (кг.)
QS_BNA	150	2.1
QS_DNA	150	2.1
QS_FNA	180	2.2
QS_GNA	180	2.2



Кат. №	A	B	Вес (кг.)
QS_HNA	200	160	2.9
QS_INA	250	200	3.4

D