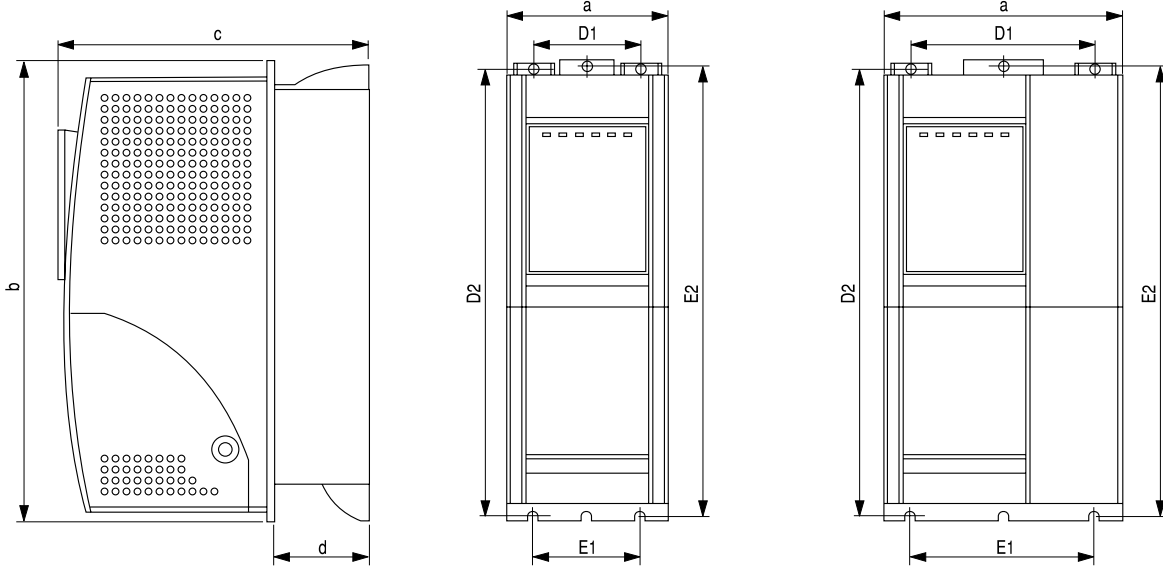


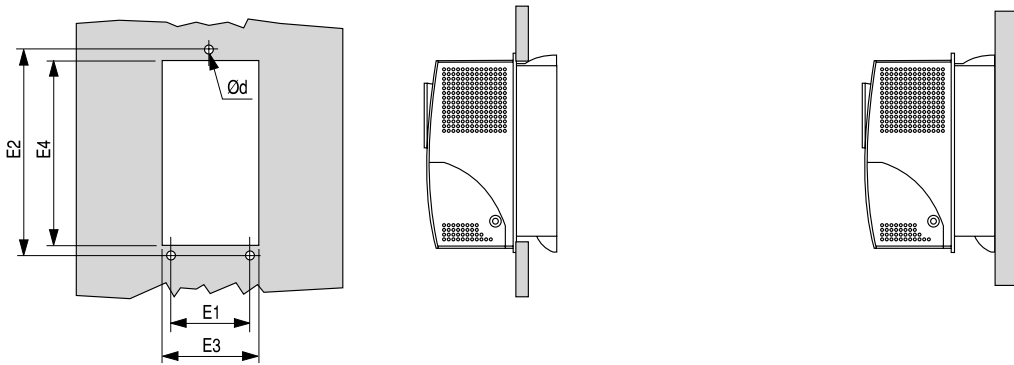
Габаритные чертежи и веса

Приводы вектора потока



Монтаж с внешним теплоотводящим радиатором

Настенный монтаж



Номер по каталогу	Размеры (мм)												Масса (кг)
	a	b	c	d	D1	D2	E1	E2	E3	E4	E5	Ød	
6KAVI43F75	105.5	306.5	199.5	62	69	296.5	69	299.5	99.5	284	9	M5	3.5
6KAVI43001	105.5	306.5	199.5	62	69	296.5	69	299.5	99.5	284	9	M5	3.6
6KAVI43002	105.5	306.5	199.5	62	69	296.5	69	299.5	99.5	284	9	M5	3.7
6KAVI43003	105.5	306.5	199.5	62	69	296.5	69	299.5	99.5	284	9	M5	3.7
6KAVI43005	151.5	306.5	199.5	62	115	296.5	115	299.5	145.5	284	9	M5	4.95
6KAVI43007	151.5	306.5	199.5	62	115	296.5	115	299.5	145.5	284	9	M5	4.95
6KAVI43010	151.5	306.5	199.5	62	115	296.5	115	299.5	145.5	284	9	M5	4.95
6KAVI43015	208	323	240	84	168	310.5	164	315	199	299.5	9	M5	8.6
6KAVI43020	208	323	240	84	168	310.5	164	315	199	299.5	9	M5	8.6

A

B

C

D

E

F

G

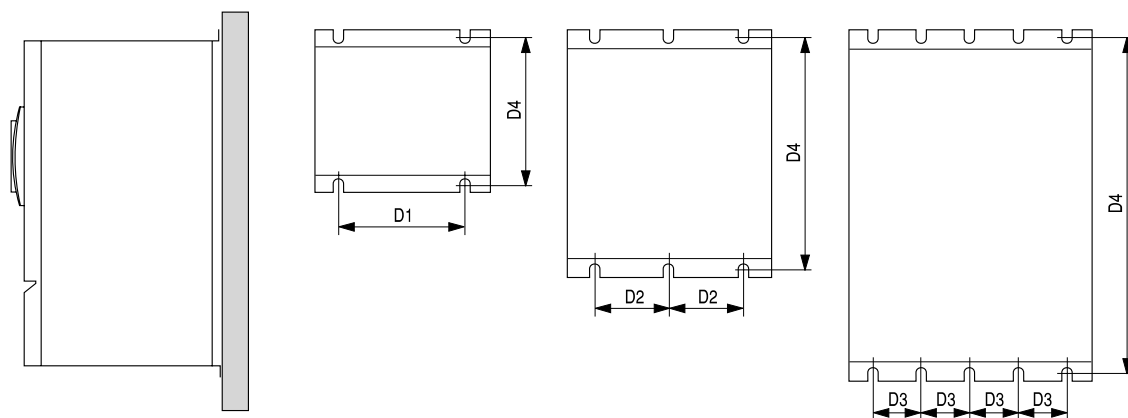
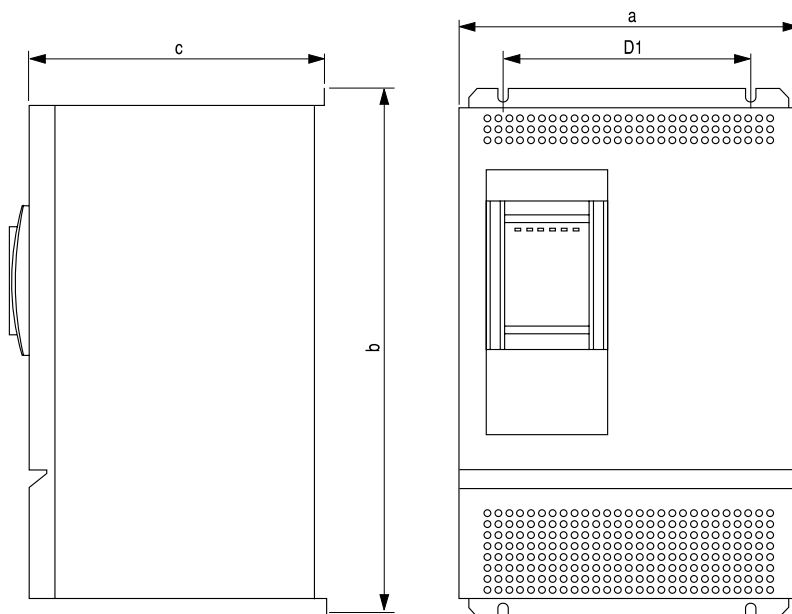
H

I

X

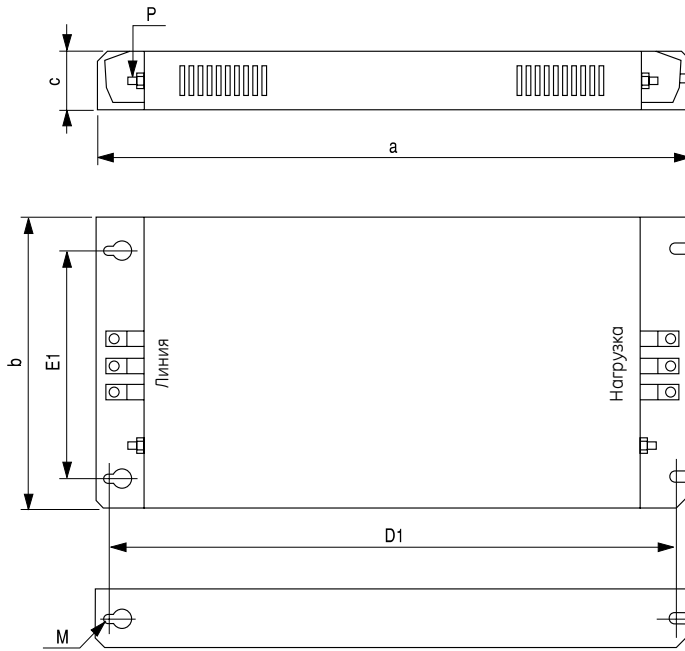


Преобразователи частоты с векторным управлением



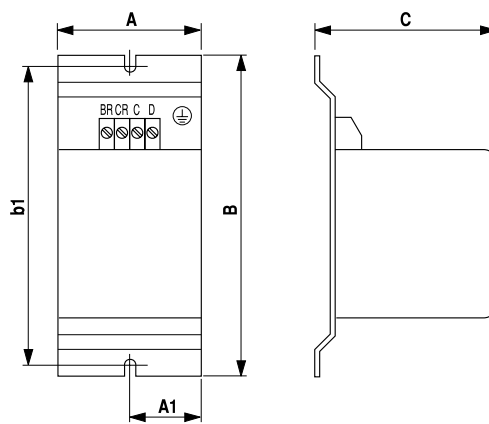
Номер по каталогу	Размеры (мм)								Масса (кг)
	a	b	c	D1	D2	D3	D4	Ød	
6KAVI43025	309	489	268	225	-	-	475	M6	18
6KAVI43030	309	489	308	225	-	-	475	M6	22
6KAVI43040	309	489	308	225	-	-	475	M6	22,2
6KAVI43050	376	564	308	-	150	-	550	M6	34
6KAVI43060	376	564	308	-	150	-	550	M6	34
6KAVI43075	509	741	297,5	-	-	100	725	M6	59
6KAVI43100	509	909	297,5	-	-	100	891	M6	75,4
6KAVI43125	509	909	297,5	-	-	100	891	M6	80,2
6KAVI43150	509	909	297,5	-	-	100	891	M6	86,5
6KAVI43200	509	1174	442	-	-	100	1112	M6	105

Следящий фильтр



Номер по каталогу	Размеры (мм)							Масса (кг)
	a	b	c	D1	E1	P	M	
EMI-FFP-480-9	375	104	45	360	59	M5	Ø6	1.1
EMI-FFP-480-24	375	150	45	360	105	M5	Ø6	1.4
EMI-FFP-480-30	390	200	45	375	155	M5	Ø6	1.6
EMI-FFP-480-40	390	200	45	375	155	M5	Ø6	2.3

Внешнее тормозное устройство



Номер по каталогу	Потери (Вт)	Размеры (мм)						Масса (кг)
		A	B	C	A1	B1	Ø	
6КВУ300-20	130	144	320	210	71	307	M6	5.2
6КВУ300-50	300	144	320	210	71	307	M6	5.7
6КВУ300-85	400	144	320	280	71	307	M6	6.8

A

B

C

D

E

F

G

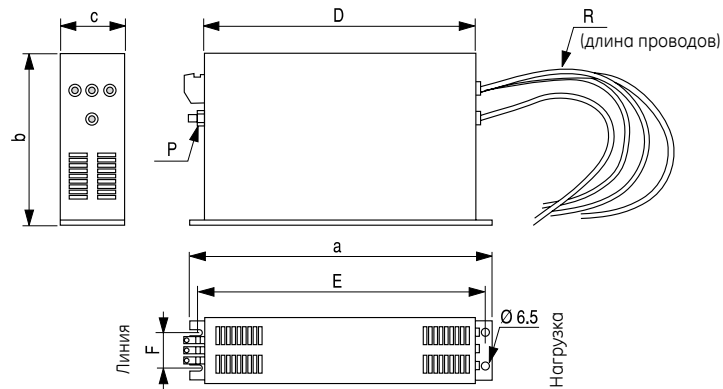
H

I

X

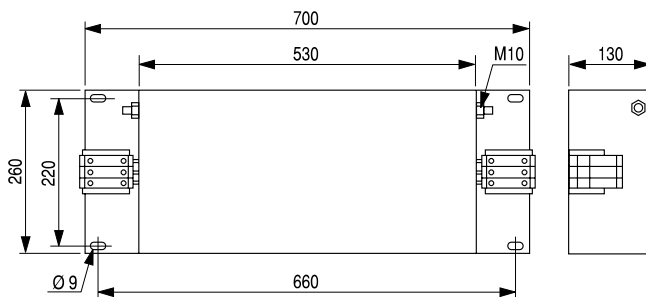


Преобразователи частоты с векторным управлением

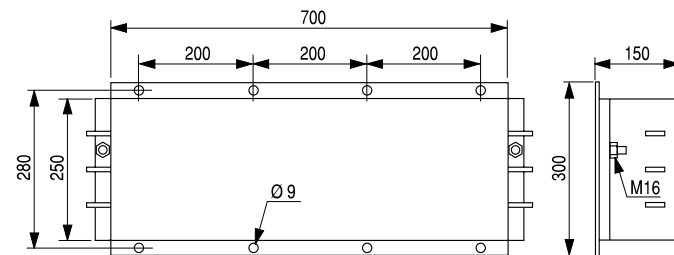


Номер по каталогу	Размеры (мм)								Масса (кг)
	a	b	c	d	D1	E1	R	P	
COMP480-42	330	220	70	300	314	45	400	M6	2,8
COMP480-55	330	185	80	300	314	55	500	M6	3,1
COMP480-75	330	220	80	300	314	55	-	M6	4
COMP480-100	379	220	90	350	364	65	-	M10	5,5
COMP480-130	430	240	110	400	414	80	-	M10	7,5
COMP480-180	438	240	110	400	414	50	500	M10	11
COMP520-7	255	126	50	225	240	25	300	M5	1
COMP520-16	305	142	55	275	290	30	300	M5	1,3
COMP520-30	335	150	60	305	320	35	400	M5	1,65
COMP520-42	329	185	70	300	314	45	500	M6	2,25
COMP520-55	329	185	80	300	314	55	500	M6	2,5
COMP520-75	329	220	80	300	314	55	-	M6	3,35
COMP520-100	379	220	90	350	364	65	-	M10	4,5
COMP520-130	429	240	110	400	414	80	-	M10	5,7
COMP520-180	438	240	110	400	414	50	500	M10	6,1

Автономный фильтр



Номер по каталогу	Масса (кг)
RANGER 520-280	28



Номер по каталогу	Масса (кг)
RANGER 520-450	45

Размеры в мм